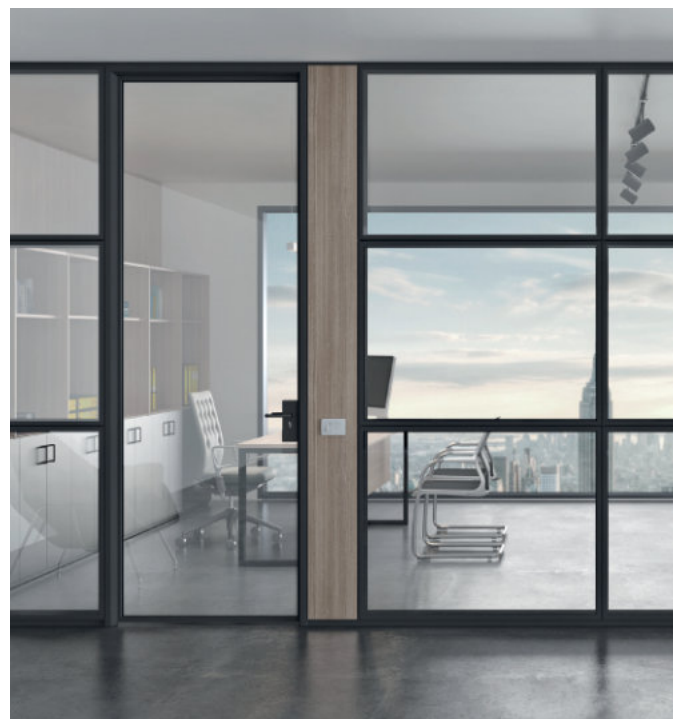


W101

PARTITION WALL



W101

PARTITION WALL

Elementi strutturali

Pareti divisorie costituite da pannelli di legno nobilitato distanziati tra loro da scuretti vuoti sia in senso verticale che orizzontale nella misura di mm 6, spessore totale della parete è di mm 100. Struttura composta da montanti in lamiera di acciaio zincato sp. 12/10 mm sezione esterna 34x64 mm asolati su tutta l'altezza a passo 32 mm, sui quali vengono agganciati i pannelli, le parti vetrate (visive), e le parti strutturali orizzontali (traversi). Lateralmente ai montanti sono presenti delle cave da 50x50 mm utilizzate per passaggio dei cavi elettrici, una guarnizione in PVC coestruso, installata prima dei pannelli, completa la tenuta tra strutture e parti di finitura. I montanti sono provvisti inoltre di livellatore verticale a regolazione millimetrica costituito da perno diametro mm 12 azionato da una comune chiave esagonale; la regolazione è +/- 25 mm. Perimetralmente alla parete sono installate delle guide in lamiera rivestita in PVC autoestinguente da mm 60x55x0.8 e/o guide in alluminio a seconda della tipologia della parete, predisposte per il passaggio dei cavi e il fissaggio in qualsiasi posizione, una guarnizione autoadesiva completa la tenuta a terra. I traversi sono in lamiera pressopiegata da 12/10 mm con n. 2 cave per il passaggio dei cavi elettrici guarnite da passacavi in materiale plastico; una guarnizione autoadesiva in PVC è interposta fra traverso e pannello. A richiesta sono disponibili pressori a molla da posizionare tra il montante e la canalina superiore.

Finiture

Pannelli di tamponamento costituiti da agglomerato di legno sp. Mm 18 classe E1 nobilitati, bordati sui 4 lati con bordo in PVC/ABS 10/10 mm, forati sul dorso per accogliere gli agganci in acciaio zincato necessari per il montaggio sui montanti; lateralmente e superiormente ogni singola parete divisoria. La finitura standard prevede il taglio del pannello sulla base delle effettive dimensioni dei locali e l'eventuale installazione di un profilo compensatore in PVC a parte. L'intercapedine interna è di 60 mm.

Vetri

Superfici vetrate sono formate da doppi telai vetrati, uno per lato della parete, nei quali sono inseriti pressoché a filo esterno dei visarm mm 33.1. Per altre tipologie di vetro contattare il nostro Ufficio Tecnico.

Porte

Porte costituite da stipite in alluminio ossidato argento su cui viene montato il battente realizzato con pannello tamburato sp. mm. 42 placcato con laminato plastico, bordo anti urto sp. 10/10 mm. Maniglia a leva con serratura. Alternativa battente in cristallo temperato trasparente sp. Mm 10 con maniglia analoga a quella del battente cieco.

Porte scorrevoli montate su guide in alluminio e acciaio con scorrevoli in materiale auto lubrificante. Scorrevoli in cristallo spessore mm 8 o 10 a seconda delle esigenze produttive.

Modularità e dimensioni

Parete H. 2180÷ 3350 per altezze maggiori contattare il nostro Ufficio Tecnico

Spessore parete: mm 100

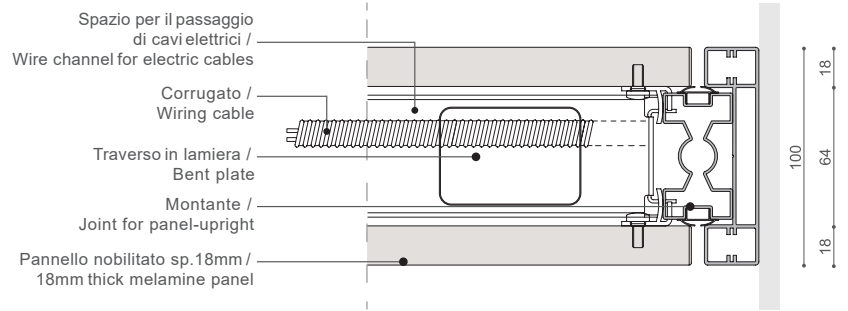
Intercapedine interna: mm 60

Larghezza moduli: mm 500 – 1000

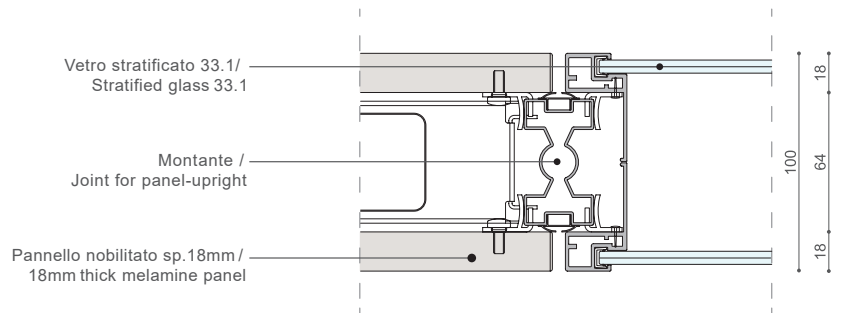
Larghezza moduli MVB e MVBA: mm 500 ÷ 2000

Larghezza moduli porta: mm 1000 – 1500 – 2000

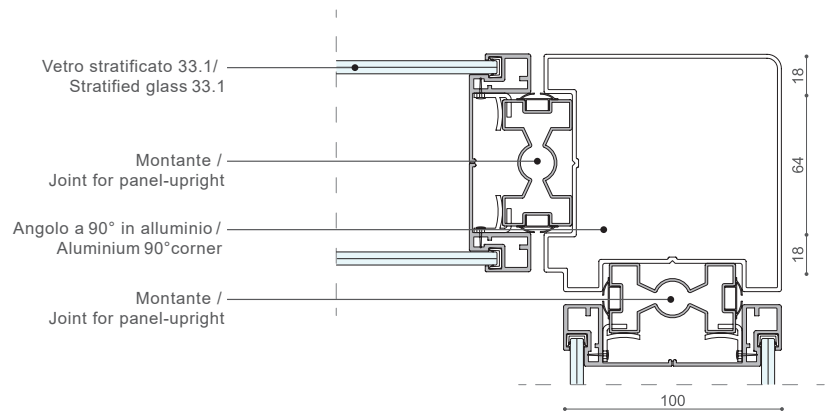




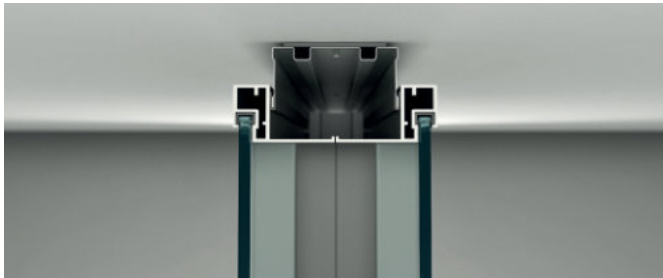
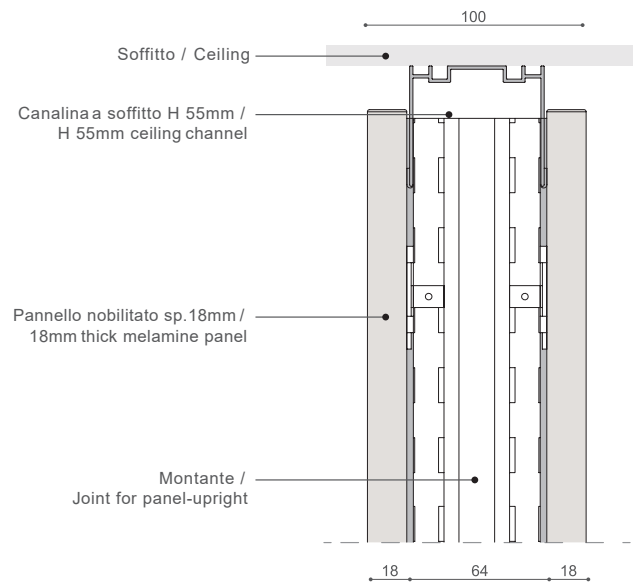
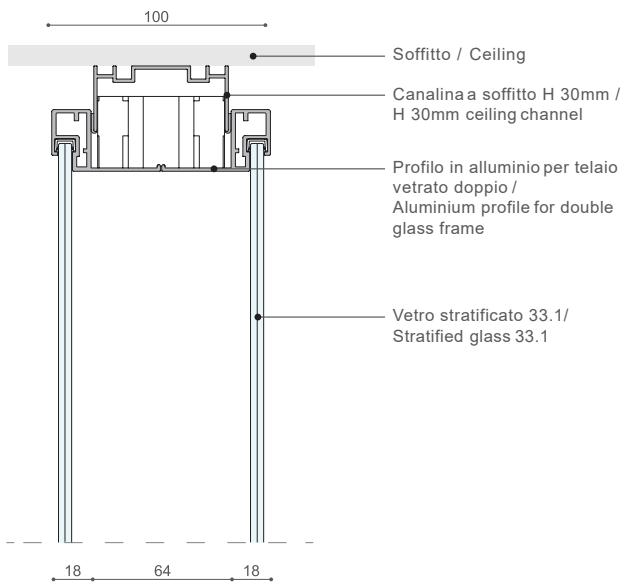
TELAIO CON PANNELLO /
FRAME WITH MELAMINE PANELS
sezione orizzontale / horizontal section



TELAIO VETRATO DOPPIO /
DOUBLE GLAZED FRAME
sezione orizzontale / horizontal section



ANGOLO 90° / 90° CORNER
sezione orizzontale / horizontal section

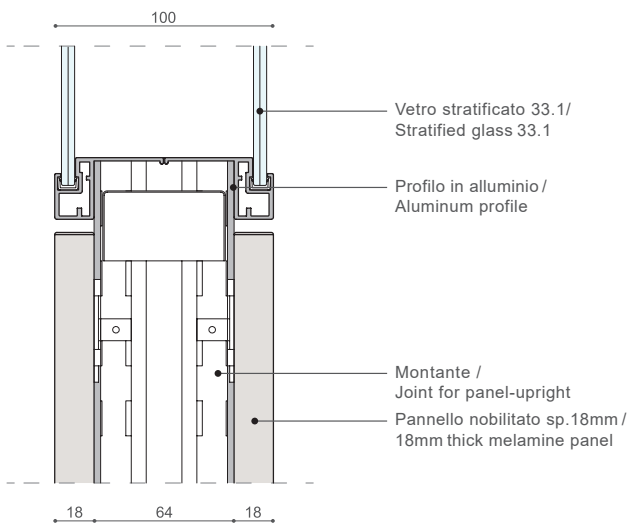


FISSAGGIO A SOFFITTO (VETRO) /
CEILING FIXING (GLASS)

sezione verticale / vertical section

FISSAGGIO A SOFFITTO (PANNELLO) /
CEILING FIXING (MELAMINE PANEL)

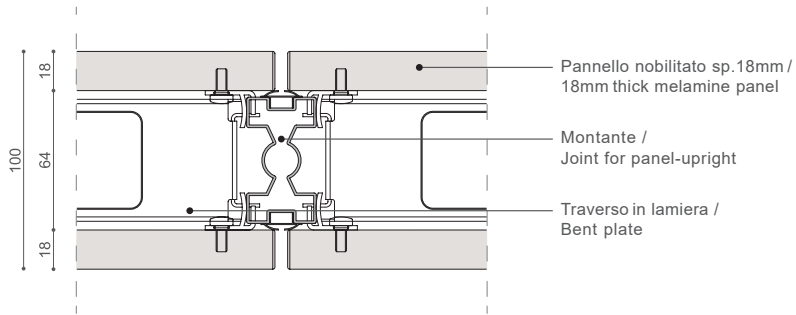
sezione verticale / vertical section



TELAIO VETRATO DOPPIO /
DOUBLE GLAZE FRAME

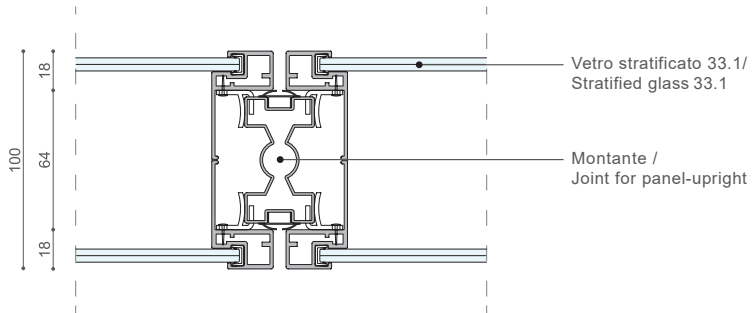
sezione verticale / vertical section





**TELAIO DOPPIO PANNELLO /
DOUBLE PANEL FRAME**

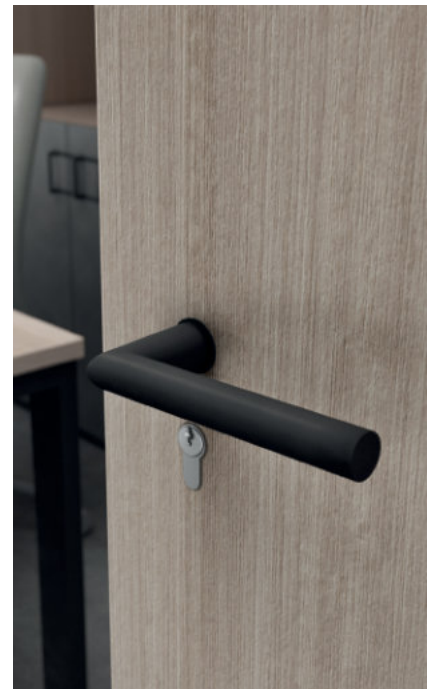
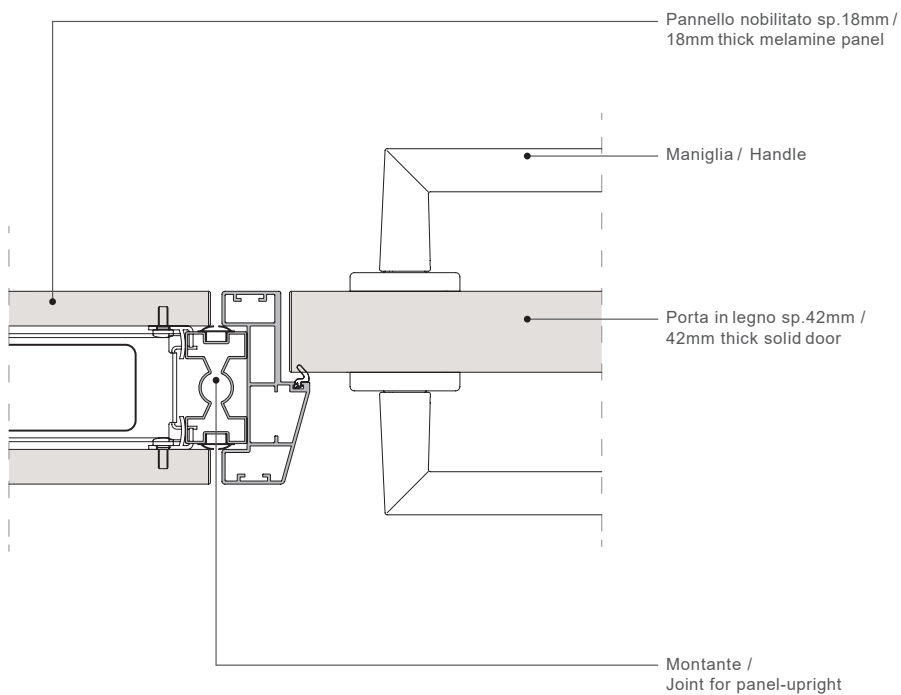
sezione orizzontale / horizontal section



**TELAIO VETRATO DOPPIO /
DOUBLE GLAZE FRAME**

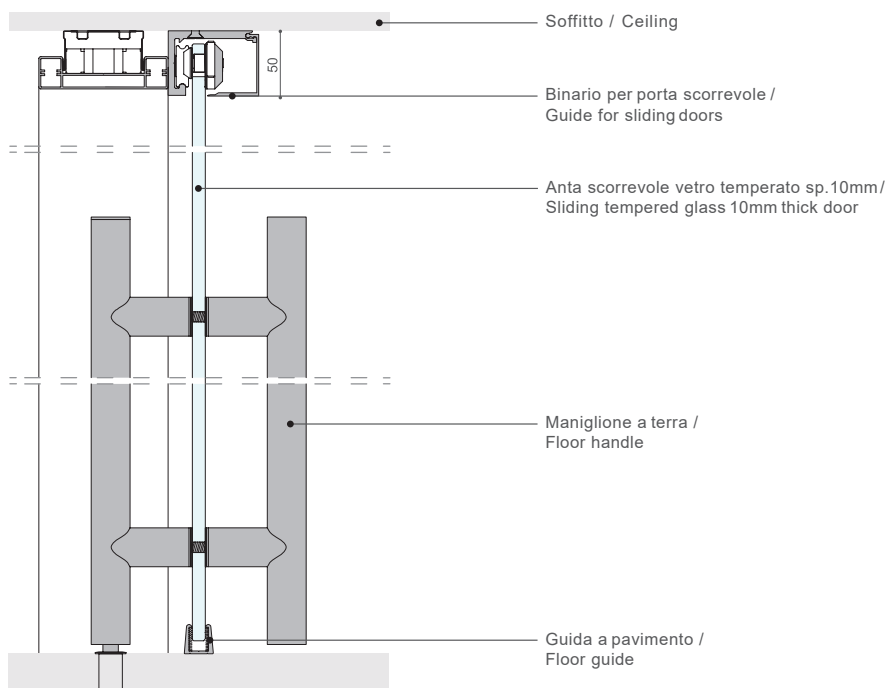
sezione orizzontale / horizontal section





**PORTA CIECA /
SOLID DOOR**

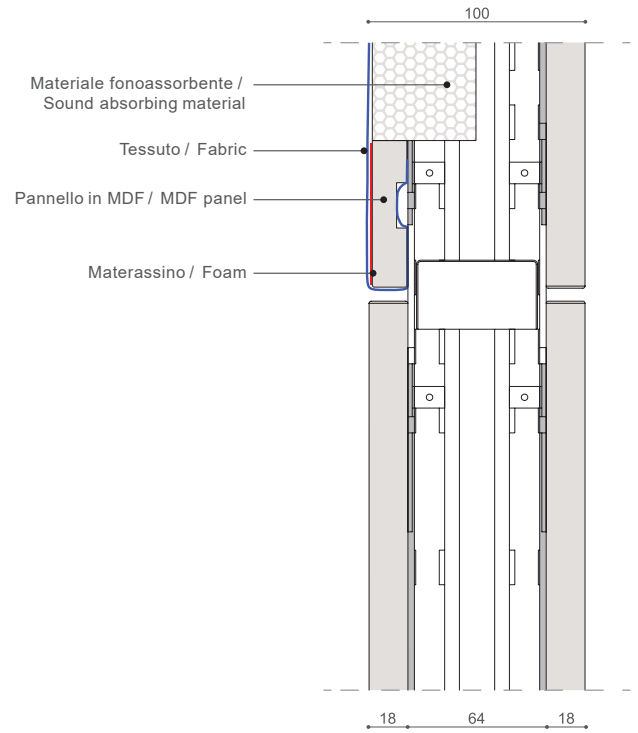
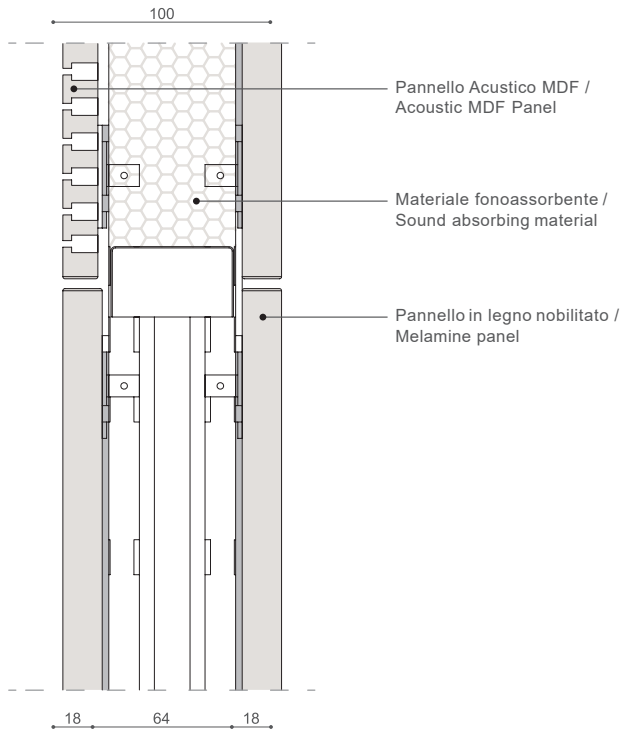
sezione orizzontale / horizontal section



**PORTA CRISTALLO SCORREVOLE /
SLIDING GLASS DOOR**

sezione verticale / vertical section





PANNELLO FONOASSORBENTE FRESATO /
MILLED SOUND ABSORBING PANELS

sezione verticale / vertical section



PANNELLO FONOASSORBENTE IN TESSUTO /
FABRIC SOUND ABSORBING PANELS

sezione verticale / vertical section



Porta cieca 42 mm. Maniglia M3 /
Solid door, M3 handle



Porta vetro temperato 10 mm. Maniglia M5 /
10 mm tempered glass door, M5 handle



Porta intelaiata SLIM , vetro 33.1. Maniglia M5 /
SLIM framed door with, 33.1 glass. M5 handle



Porta intelaiata SLIM , vetro 33.1. Maniglia M12 /
SLIM framed door with, 33.1 glass. M5 handle



Porta intelaiata, vetro 33.1. Maniglia M9 /
SLIM framed door with, 33.1 glass. M5 handle



Porta scorrevole vetro temp 10 mm. Maniglia M13 /
Sliding 10mm tempered glass door, M13 handle



Porta scorrevole cieca. Maniglia M13 /
Sliding solid door, M13 handle

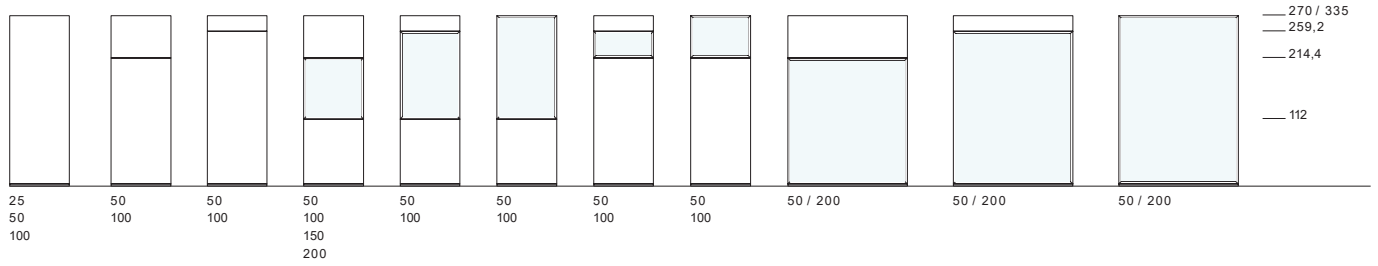


Porta bidirezionale vetro temp. 10 mm. Maniglia M13 /
Push-pull 10mm tempered glass door, M13 handle

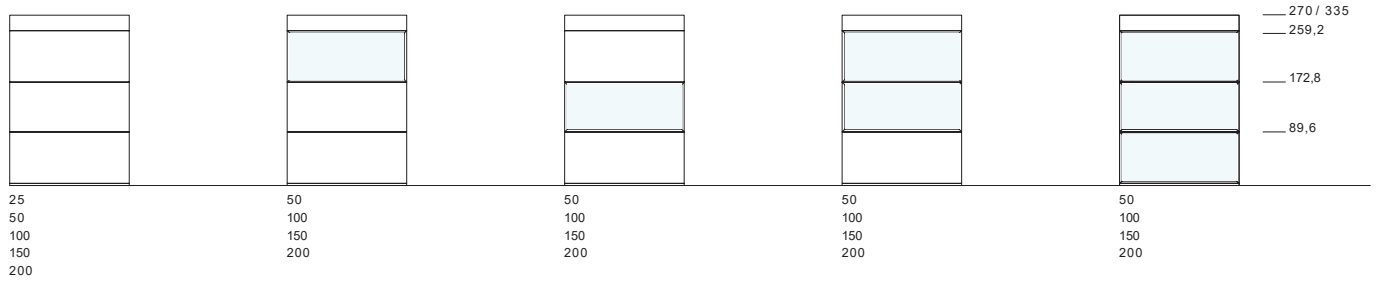
Porta cieca 42 mm. Maniglia M3 /
Solid door, M3 handle

Porta vetro temperato 10 mm. Maniglia M12 /
10 mm tempered glass door, M12 handle

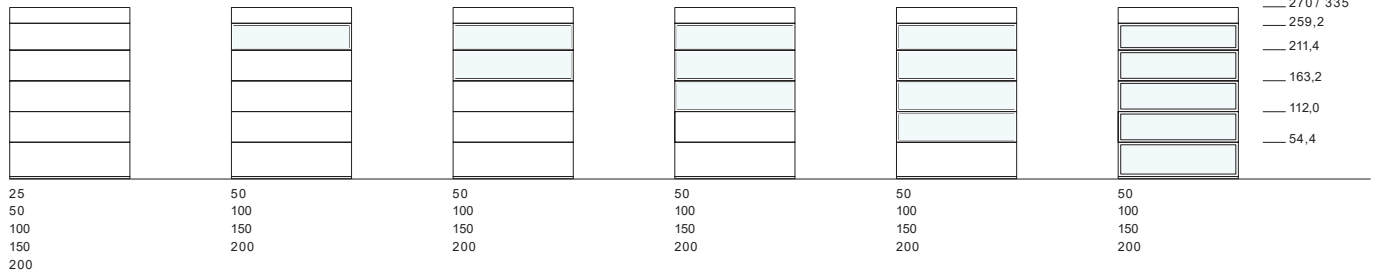
W101 | partition wall



W101- 3D | partition wall



W101- 5D | partition wall



PORTE | doors

